

**Sistema de café
PB Plataforma doble para plataforma
de vacío (no incluida) con stand**

ARTÍCULO # _____

MODELO # _____

NOMBRE # _____

SIS # _____

AIA # _____



600678 (EPBC2VS2)

PB Plataforma doble para
plataforma de vacío (no
incluida) con stand**Descripción****Artículo No.** _____

Decantador con termo de vaciado PrecisionBrew doble, con soporte, que infusa el café en un termo de vaciado de 5,7 L. El sensor Shuttles® impide la infusión en ausencia del recipiente. Control digital con tecnología PrecisionBrew™. La avanzada interfaz digital de pantalla táctil simplifica y perfecciona la infusión y las operaciones.

Características técnicas

- El sensor impide la entrega cuando el contenedor térmico no está en posición.
- La máquina reconoce si la cesta del portafiltro está en posición.
- Controlado digitalmente con la tecnología PrecisionBrew™.
- Diagnóstico interactivo a través de pantalla táctil.
- La interfaz digital intuitiva con pantalla táctil impulsada por iconos simplifica y agiliza la preparación y el funcionamiento.
- Diseño moderno reinventado para PrecisionBrew™: los modelos individuales y dobles con cristal transparentes dispensan en vacío contenedores térmicos de 5,7 l.

accesorios incluidos

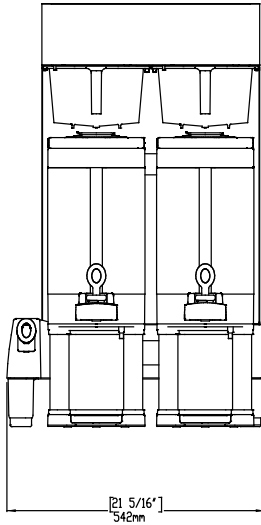
- 2 de Cesto de acero inoxidable, para café PNC 870059

accesorios opcionales

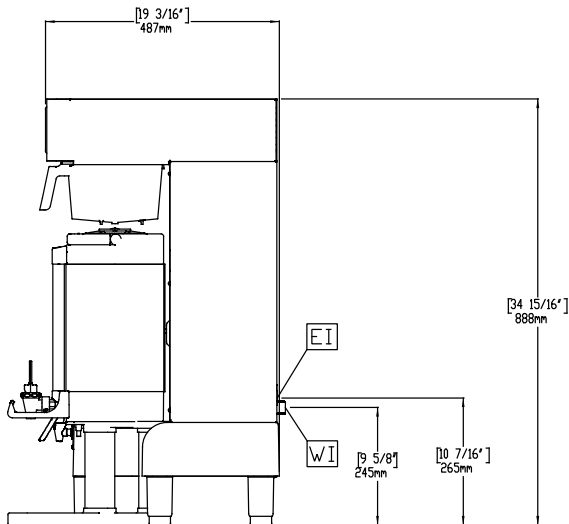
- Filtro, 35,5x15,2 cm (500) PNC 870024
- Cesto de plástico, para café PNC 870040

Aprobación: _____

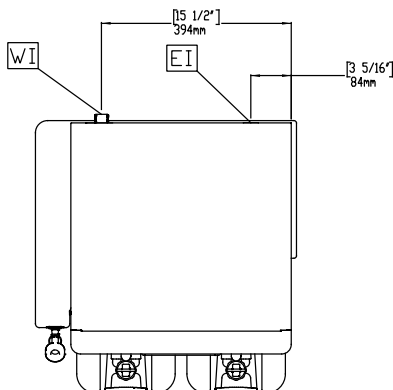
Alzado



Lateral



Planta



Eléctrico

Suministro de voltaje

600678 (EPBC2VS2)

230 V/1N ph/50/60 Hz

Potencia eléctrica max.:

2.8 kW

Info

Dimensiones externas, ancho 460 mm

Dimensiones externas, fondo 479 mm

Dimensiones externas, alto 765 mm

Peso neto ISO 9001 kg

Peso del paquete 41 kg

Alto del paquete: 911 mm

Ancho del paquete: 664 mm

Fondo del paquete: 654 mm

 Volumen del paquete 0.4 m³